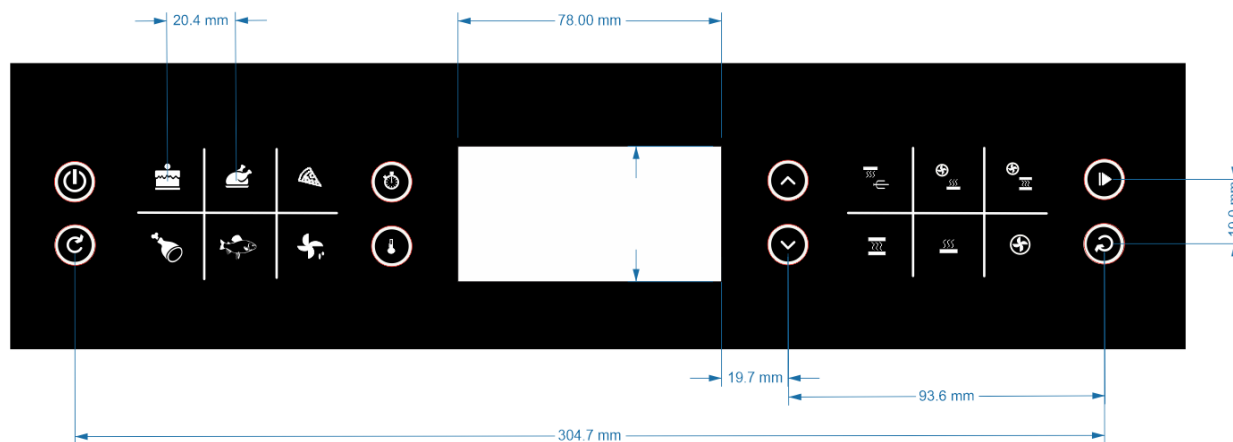
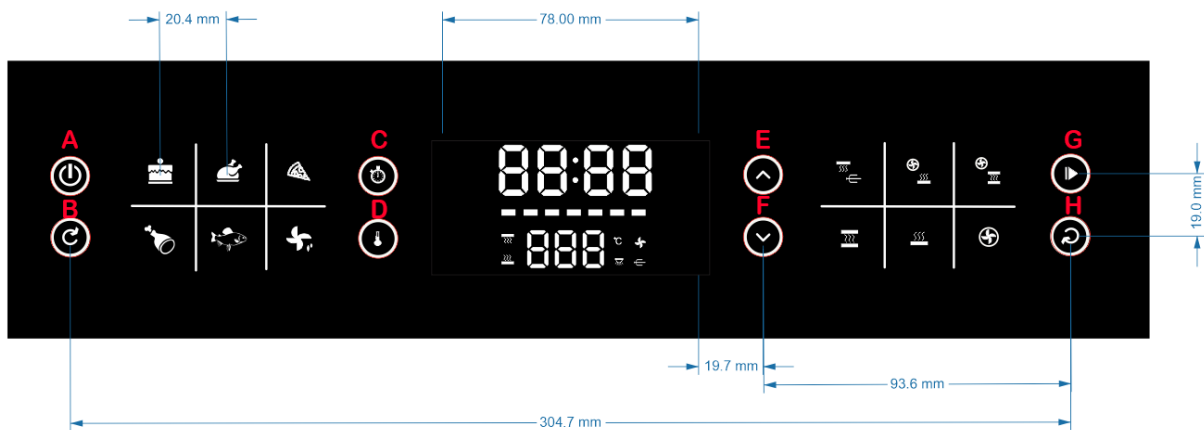



به نام خدا

به نیک الکترونیک

دستور العمل برد پاسارگاد

نمای کلی:



کلید A : 

برای روشن و خاموش کردن برد استفاده می‌شود.

کلید B : 

در صورت نیاز می‌توان با استفاده از کلید B از ۶ برنامه‌ی اتوماتیک برد برای پخت استفاده کرد. در این صورت برد زمان و دما را برای هر برنامه پیشنهاد می‌دهد ولی کاربر قادر است این مقادیر را تغییر دهد.

جدول برنامه‌ها						
گوشت	ماهی	یخ زدا	پیتزا	مرغ	کیک	
*	*			*		المنت بالا
*	*		*		*	المنت پایین
				*		موتور
*	*	*	*			فن
۲۰۰	۲۰۰	۶۰	۱۶۰	۱۸۰	۱۸۰	دما
۱۱۰	۶۰	۱۵	۲۵	۱۲۰	۶۰	زمان

کلید C : 

از این کلید برای انتخاب زمان برای افزایش یا کاهش دادن آن استفاده می‌شود. در صورت انتخاب شدن زمان، محل نمایش زمان روی نمایشگر چشمک‌زن می‌شود.



کلید D :

از این کلید برای انتخاب دما برای افزایش یا کاهش دادن آن استفاده می‌شود. در صورت انتخاب شدن دما، محل نمایش دما روی نمایشگر چشمک‌زن می‌شود.



کلید E و F :

از این دو کلید برای افزایش و یا کاهش دمای تنظیمی توسط کاربر استفاده می‌شود.



کلید H :

می‌توان با استفاده از کلید H از برنامه‌های دستی برد برای پخت استفاده کرد. در این صورت کاربر باید دما و زمان مورد نیاز خود برای پخت را وارد نماید. با فشردن پشت هم این کلید حالت‌های مختلف المنت‌ها و فن و جوجه‌گردان را می‌توان انتخاب کرد.

جدول برنامه‌ها						
برنامه ۶	برنامه ۵	برنامه ۴	برنامه ۳	برنامه ۲	برنامه ۱	
	*		*	*	*	المنت بالا
*				*		المنت پایین
	*					موتور
*	*	*	*			فن



کلید G:

با استفاده از این کلید می توان برنامه ی انتخاب شده چه به صورت دستی چه به صورت اتوماتیک را استارت کرد و یا اگر برد در حالت استارت است برنامه ی استارت شده را متوقف کرد.

نمایشگر و علامت ها :

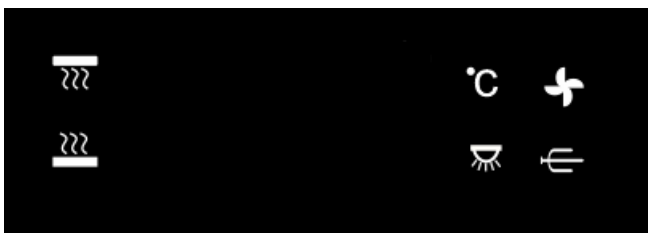


❖ **15:30** نمایش دیجیتال زمان پخت : در این قسمت و زمان تنظیم شده برای پخت نشان داده می شود.

❖ **18.0** نمایش دیجیتال دمای پخت : در این قسمت دمای تنظیم شده برای پخت نشان داده می شود .

نشانگرهای لامپ ، المنت ها ، جوجه گردان و فن:

با انتخاب حالت های مختلف کار دستگاه در صورت استفاده از هر کدام از موارد رو به رو نشانگر مربوطه روشن می شود . همچنین در حالت دستی می توان این موارد را به صورت ترتیبی تغییر داد.



نحوه ی سیم بندی :

