

به نام خدا

به نيك الكترونيك

دستور العمل برد LCD1409

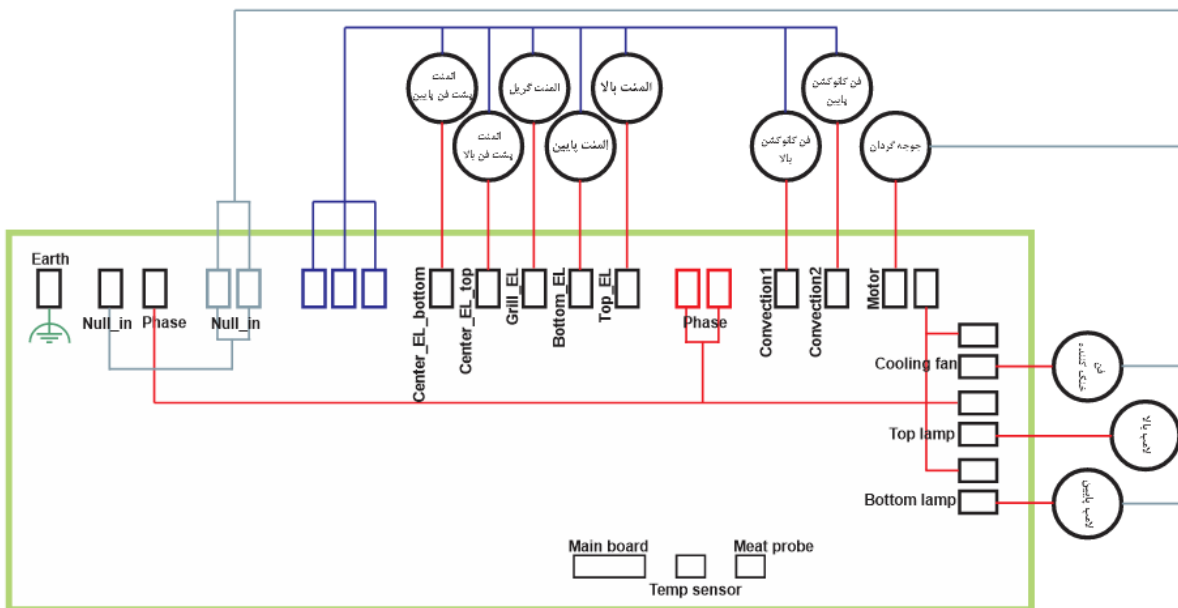
نمای کلی:



چاپ شیشه:



سیم‌بندی:





کلید A:

این کلید برای روشن و خاموش کردن برد استفاده می‌شود.



کلید B:

با لمس این کلید می‌توان لامپ را خاموش و روشن کرد.



کلید C:

در صورت نیاز می‌توان با استفاده از کلید C از 18 برنامه‌ی اتوماتیک برد برای پخت استفاده کرد. در این صورت برد زمان و دما را برای هر برنامه پیشنهاد می‌دهد ولی کاربر قادر است این مقادیر را تغییر دهد.

جدول برنامه های اتوماتیک 1

سیب‌زمینی سرخ‌کرده	سیب‌زمینی تنوری	پیتزا	پاستا	میگو	ماهی	استیک	گوشت	مرغ	
	*	*		*	*	*	*	*	المنت بالا
*								*	گریل
		*	*	*	*	*	*		المنت پایین
*	*	*					*	*	المنت وسط
								*	موتور
*	*	*	*	*	*	*	*	*	فن
160	180	180	170	180	180	200	200	200	دما
30	40	35	60	45	60	70	90	60	زمان

جدول برنامه های اتوماتیک 2

بخارپز	سبزیجات	پاپکورن	Keep Warm	یخ زدا	میوه خشک کن	ماست	نان	کیک	
*							*		المنت بالا
		*							گریل
*	*		*			*	*	*	المنت پایین
		*		*	*				المنت وسط
									موتور
*	*	*		*	*	*	*	*	فن
180	170	200	60	60	50	40	180	170	دما
40	60	30	90	30	240	420	30	40	زمان



کلید D و G:

از این دو کلید برای افزایش یا کاهش دمای مورد نظر در کابین فر استفاده می‌شود.



کلید F:

این کلید برای افزایش سریع دمای کابین مورد استفاده قرار می‌گیرد. پس از استارت شدن، با فشردن این کلید، 3 المنت بالا، پایین و وسط به همراه فن روشن می‌شوند تا به سرعت دمای کابین به مقدار مورد نظر افزایش یابد (معمولاً 70 در صد دمای تنظیم شده). سپس، برنامه به حالت اولیه برگشته و برد به عملکرد عادی خود باز می‌گردد. لازم به ذکر است که زمان رسیدن به این دما در محاسبات کلی پخت در نظر گرفته نمی‌شود.



کلید E:

این کلید برای فعال سازی و غیرفعال سازی قفل کودک استفاده می‌شود. در صورت فعال شدن قفل کودک، کلید E قابل استفاده است تا قفل غیرفعال شود و کلید A قابل استفاده است تا برد خاموش شود.



کلید H و M:

از این دو کلید برای افزایش یا کاهش زمان مورد نیاز برای پخت استفاده می‌شود.



کلید A:

این کلید برای فعال سازی و غیرفعال سازی المنت بالا و گریل به صورت ترتیبی استفاده می‌شود. با لمس کردن پشت هم این کلید، ترکیب‌های مختلف المنت بالا و گریل در نمایشگر روشن می‌شوند تا پس از استارت برنامه، المنت مربوط به آن‌ها روشن شوند. باید توجه داشت که المنت بالا همراه با گریل به صورت همزمان روشن نمی‌شوند.



کلید J :

از این کلید برای تغییر رنگ پس‌زمینه ی نمایشگر استفاده می‌شود.



کلید L:

این کلید برای فعال‌سازی و غیرفعال‌سازی المنت پایین و جوجه گردان به صورت ترتیبی استفاده می‌شود. با لمس پشت هم این کلید، ترکیب‌های مختلف المنت پایین و جوجه گردان در نمایشگر روشن می‌شوند تا بعد از استارت برنامه فعال شوند.



کلید K:

این کلید برای فعال‌سازی و غیرفعال‌سازی فن و المنت وسط به صورت ترتیبی استفاده می‌شود. با لمس پشت هم این کلید، ترکیب‌های مختلف فن و المنت وسط در نمایشگر روشن می‌شوند تا بعد از استارت برنامه به فعال شوند. باید توجه داشته باشید که زمانی که المنت وسط روشن است، فن نیز حتماً روشن می‌باشد.



کلید N:

با استفاده از این کلید، می‌توانید برنامه‌ای که انتخاب شده را شروع یا متوقف کنید. اگر برد در حالت استارت است، با لمس این کلید می‌توانید برنامه‌ای که قبلاً استارت شده است را متوقف کنید.

تنظیمات میت‌پراب:

برای تنظیم دمای میت‌پراب، ابتدا باید آن را به دستگاه متصل کنید و مطمئن شوید که ارتباط بین آن و دستگاه برقرار شده است. در این صورت، علامت میت‌پراب در نمایشگر روشن می‌شود و شما می‌توانید دمای قابل تنظیم برای میت‌پراب را در نمایشگر مشاهده کنید. دمای قابل تنظیم معمولاً بین 40 تا 99 درجه سانتی‌گراد است. در این حالت، دمای کابین به صورت خودکار به 180 درجه سانتی‌گراد تنظیم شده است و قابل تغییر نیست. برنامه پخت زمانی به پایان می‌رسد که یا زمان پخت به پایان رسیده باشد و یا دمای میت‌پراب به دمای تنظیم شده برسد.

نمایشگر و علامت ها:





نمایش دیجیتال زمان: در این قسمت زمان تنظیم شده و زمان پخت نشان داده می شود.



نمایش دیجیتال دما: در این قسمت دمای تنظیم شده و دمای پخت نشان داده می شود.



علامت  در نمایشگر نشان دهنده آن است که قفل فعال شده است.

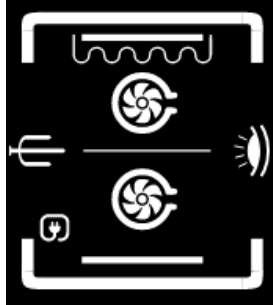
علامت  در نمایشگر نشان دهنده آن است که میت پراب متصل شده است.

نمایش برنامه های دستگاه:



در این بخش از نمایشگر برنامه های اتوماتیک پیشنهادی برای استفاده در برنامه ی پخت نمایش داده می شوند. با لمس کلید C، برنامه ها به ترتیب در نمایشگر به صورت چشمک زن نمایش داده می شوند. شما می توانید بین برنامه های اتوماتیک پیشنهادی که در نمایشگر ظاهر می شوند، انتخاب کنید. با انتخاب هر برنامه، برنامه پخت مرتبط را می توانید آغاز کنید.

نشانگرهای لامپ ، المنت ها ، جوجه گردان، فن و مشکل در برق ورودی:



با انتخاب حالت‌های مختلف کار دستگاه در صورت استفاده از هر کدام از موارد رو به رو نشانگر مربوطه روشن می‌شود. همچنین به صورت دستی نیز می‌توان این موارد را تغییر داد.

علامت مشکل در برق ورودی نشان دهنده‌ی آن است که ولتاژ ورودی برد بعد از روشن شدن المنت‌ها دچار مشکل شده است. این مشکل می‌تواند نشان دهنده‌ی سیم بندی ضعیف خانه و گرم شدن سیم ها باشد.

ارور های دستگاه:

ERR1 : این ارور نشان دهنده‌ی متصل نبودن سنسور دما می‌باشد.